

Panasonic

ELITE[®]
SOLDAS & ROBÓTICA
Sempre à Frente

Roboter Positionierer & Peripherien
Robot Positioners & Peripherals
TM / TL Series

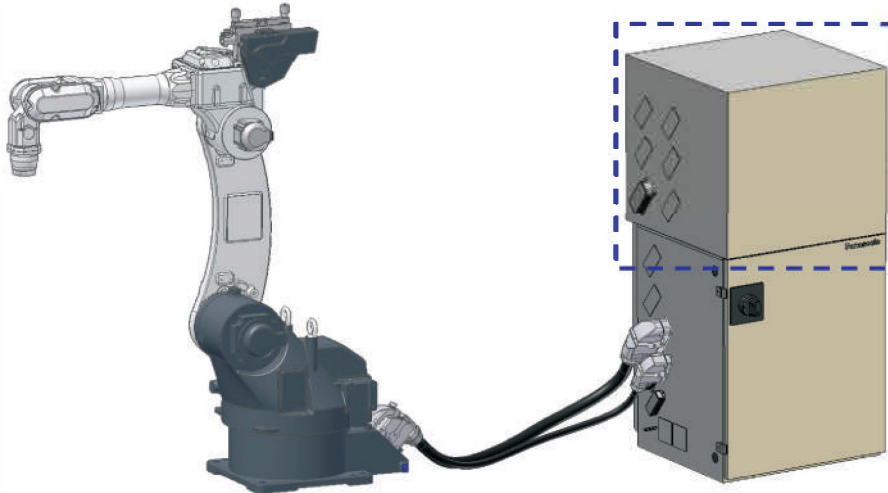
experts in productivity

ERWEITERUNG DER ROBOTERSTEUERUNG FÜR EXTERNE ACHSEN

Bis zu 6 zusätzlichen Achsen simultan steuerbar.
Verbindungskabellängen von 6m bis 30 m möglich.

EXTENTION OF ROBOT CONTROLLER FOR EXTERNAL AXES

Up to 6 external axes simultaneous control.
Connection cables with length of 6m to 30 m.



Panasonic Roboter mit G3 Steuerung und Erweiterung durch Basiseinheit / Panasonic Robot with G3 Controller and additional Basic Unit

DREH-KIPP POSITIONIERER - RJC SERIE

Kompaktes Design, hohe Genauigkeit und
große Flexibilität.

TILT AND TURN POSITIONER - RJC SERIES

Compact design, high accuracy and
maximum flexibility.



RJC-Positionierer

Dreh-Kipp Positionierer / Tilt and Turn Positioner

Modell / Model	YA-1RJC-62	YA-1RJC-72
Nutzlast / Payload (kg)	300	500
Max. Drehgeschwindigkeit / Max. Rotating Speed	190°/s (31 r/min)	165°/s (27 r/min)
Max. Kippgeschwindigkeit / Max. Tilting Speed	125.5°/s (20 r/min)	90°/s (15 r/min)
Arbeitsbereich drehend / Operating range rotating	- 36000° bis / to + 36000°	
Arbeitsbereich kippend / Operating range tilting	- 135° bis / to + 135°	
Abmessungen / Measurements (L x B x H / L x W x H in mm)	780x500x600	
Gewicht / Weight (kg)	285	
Wiederholgenauigkeit / Repeatability (mm)	±0,05 (R = 250 mm)	

POSITIONIERERER SERIE RJB UND RJR

Präzise Bauteilpositionierung auf hohem Niveau. Qualität rentiert sich.

POSITIONER SERIES RJB AND RJR

Accurate parts positioning at the highest level. Quality that pays off.



YA-1RJB12

YA-1RJB22

YA-1RJB32

YA-1RJR42

YA-1RJR52

Positionierer-Einheit / Positioner Unit RJB (SmartAbs)

Modell / Model	YA-1RJB12	YA-1RJB22	YA-1RJB32
Nutzlast / Payload(kg)	250	500	1000
Max. Drehgeschwindigkeit / Max. Rotation Speed	190°/s (31,6 r/min)	120°/s (20 r/min)	120°/s (20 r/min)
Abmessungen / Measurements (LxBxH / LxWxH in mm)	365x295x540	365x295x540	430x360x655
Gewicht / Weight(kg)	125	125	255
Positioniergenauigkeit / Position Repeatability(mm)	±0,05	±0,05	±0,05

Positionierer-Einheit / Positioner Unit RJR

Modell / Model	YA-1RJR42	YA-1RJR52	
Nutzlast / Payload(kg)	110	400	depends on mounting position abhängig von der Ausladung
Max. Drehgeschwindigkeit / Max. Rotation Speed	120/190°/s (16 r/min)	120°/s (20 r/min)	
Abmessungen / Measurements (LxBxH / LxWxH in mm)	365x865x 655	435x930x750	
Gewicht / Weight(kg)	290	430	
Positioniergenauigkeit / Position Repeatability(mm)	±0,1	±0,1	



AC-Servo-Motoren / AC-Servo Motors (SmartAbs)

Modell / Model	APU01246	APU01247	APU01248	APU01249	APU01250	APU01251
Nennleistung / Rated output (W)	100	750	1600	2000	3500	5500
Nenn Drehmoment / Rated torque (Nm)	0.318	2.39	5.09	9.54	16.6	26
Max. Nenn Drehmoment / Inst. torque (Nm)	0.95	7.16	15.27	28.5	50	52.9
Nenn Drehzahl / Rated rotation (r/min)	3000	3000	3000	2000	2000	2000
Max. Nenn Drehzahl / Rotation (r/min)	6000	5000	5000	3000	3000	3000